

### LLM2520

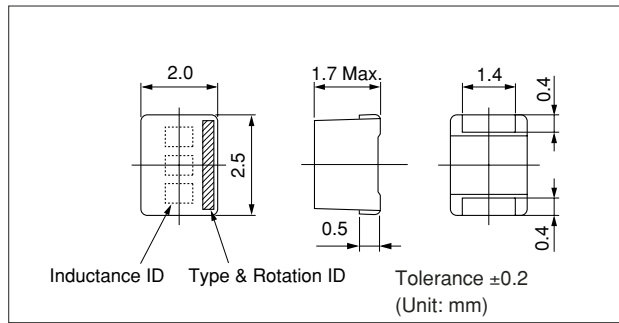
(Previous name FSLM2520)

Inductance Range: 0.1~220 $\mu$ H (E-12)

#### FEATURES / 特長

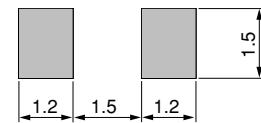
- Wire-wound miniature chip inductor most suitable for surface mount.
- It is recommended for wide general use for signal conditioning in a variety of electronic equipment.
- Low profile 1.7mm Max height. (1.6mm Typ.)
- Wide inductance range from 0.1 to 220 $\mu$ H.
- Superior solderability and high heat-resistance for reflow soldering.
- Excellent environmental and mechanical stability.
- RoHS compliant.
- 巻線形構造の面実装小型チップインダクタ
- 各種電子機器の信号処理用として、セットの薄形化、高密度実装への対応に最適
- 低背形1.7mm Max. (1.6mm Typ.)
- 0.1~220 $\mu$ Hまでの幅広いインダクタンス範囲
- リフロはんだ付けが可能
- 角形外装、金属端子構造による高い実装信頼性と優れた機械的、耐候的信頼性
- RoHS指令対応

#### DIMENSIONS / 外形寸法図



#### Recommended patterns

推奨パターン図

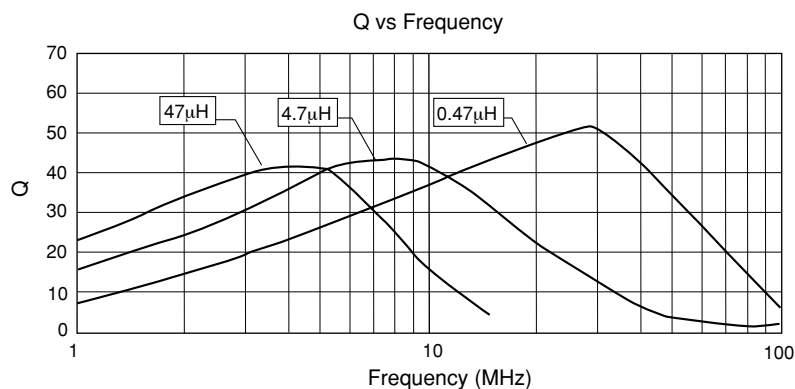


(Unit: mm)

#### ELECTRICAL CHARACTERISTICS / 電気的特性

- |                                      |                                     |               |                                     |
|--------------------------------------|-------------------------------------|---------------|-------------------------------------|
| • Inductance Range                   | 0.1~220 $\mu$ H (E-12 Series)       | • インダクタンス範囲   | 0.1~220 $\mu$ H (E-12シリーズ)          |
| • Inductance Tolerance               | J ; $\pm 5\%$<br>K ; $\pm 10\%$     | • インダクタンス許容差  | J級 ; $\pm 5\%$<br>K級 ; $\pm 10\%$   |
| • Inductance Temperature Coefficient | 750ppm/ $^{\circ}$ C Max.           | • インダクタンス温度係数 | 750ppm/ $^{\circ}$ C Max.           |
| • Operating Temperature Range        | -40 $^{\circ}$ C~+85 $^{\circ}$ C   | • 使用温度範囲      | -40 $^{\circ}$ C~+85 $^{\circ}$ C   |
| • Storage Temperature Range          | -40 $^{\circ}$ C~+85 $^{\circ}$ C   | • 保存温度範囲      | -40 $^{\circ}$ C~+85 $^{\circ}$ C   |
| (In case of taping used)             | (-40 $^{\circ}$ C~+60 $^{\circ}$ C) | (テーピング状態)     | (-40 $^{\circ}$ C~+60 $^{\circ}$ C) |

#### EXAMPLES OF CHARACTERISTICS / 特性例



continued on next page  
次頁へ続く

continued from previous page

前頁より続く

**SELECTION GUIDE FOR STANDARD COILS**
**TYPE LLM2520 (Previous name FSLM2520, Quantity/reel; 2,000 PCS)**

| 東光品番             | インダクタンス <sup>(1)</sup>    |           | Q      | 測定周波数                | 直流抵抗 <sup>(2)</sup>                   | 最大許容電流 <sup>(3)</sup>                     | 自己共振周波数                            |
|------------------|---------------------------|-----------|--------|----------------------|---------------------------------------|---|------------------------------------|
| TOKO Part Number | Inductance <sup>(1)</sup> |           | Q Min. | Test Frequency (MHz) | DC Resistance <sup>(2)</sup> (Ω) Max. | Rated DC Current <sup>(3)</sup> (mA) Max. | Self-resonant Frequency (MHz) Min. |
|                  | Lo (μH)                   | Tolerance |        |                      |                                       |   |                                    |
| #FSLM2520-R10    | 0.10                      | J, K      | 30     | 25.2                 | 0.21                                  | 570                                       | 680                                |
| #FSLM2520-R12    | 0.12                      | J, K      | 30     | 25.2                 | 0.22                                  | 550                                       | 650                                |
| #FSLM2520-R15    | 0.15                      | J, K      | 30     | 25.2                 | 0.25                                  | 500                                       | 530                                |
| #FSLM2520-R18    | 0.18                      | J, K      | 30     | 25.2                 | 0.29                                  | 460                                       | 520                                |
| #FSLM2520-R22    | 0.22                      | J, K      | 30     | 25.2                 | 0.30                                  | 430                                       | 390                                |
| #FSLM2520-R27    | 0.27                      | J, K      | 30     | 25.2                 | 0.33                                  | 420                                       | 330                                |
| #FSLM2520-R33    | 0.33                      | J, K      | 30     | 25.2                 | 0.39                                  | 400                                       | 310                                |
| #FSLM2520-R39    | 0.39                      | J, K      | 30     | 25.2                 | 0.40                                  | 375                                       | 290                                |
| #FSLM2520-R47    | 0.47                      | J, K      | 30     | 25.2                 | 0.44                                  | 350                                       | 260                                |
| #FSLM2520-R56    | 0.56                      | J, K      | 30     | 25.2                 | 0.49                                  | 330                                       | 230                                |
| #FSLM2520-R68    | 0.68                      | J, K      | 30     | 25.2                 | 0.52                                  | 320                                       | 200                                |
| #FSLM2520-R82    | 0.82                      | J, K      | 30     | 25.2                 | 0.61                                  | 290                                       | 180                                |
| #FSLM2520-1R0    | 1.0                       | J, K      | 30     | 7.96                 | 0.75                                  | 250                                       | 150                                |
| #FSLM2520-1R2    | 1.2                       | J, K      | 30     | 7.96                 | 0.87                                  | 240                                       | 140                                |
| #FSLM2520-1R5    | 1.5                       | J, K      | 30     | 7.96                 | 1.0                                   | 230                                       | 130                                |
| #FSLM2520-1R8    | 1.8                       | J, K      | 30     | 7.96                 | 1.1                                   | 220                                       | 120                                |
| #FSLM2520-2R2    | 2.2                       | J, K      | 30     | 7.96                 | 1.3                                   | 210                                       | 105                                |
| #FSLM2520-2R7    | 2.7                       | J, K      | 30     | 7.96                 | 1.4                                   | 200                                       | 90                                 |
| #FSLM2520-3R3    | 3.3                       | J, K      | 30     | 7.96                 | 1.6                                   | 190                                       | 80                                 |
| #FSLM2520-3R9    | 3.9                       | J, K      | 30     | 7.96                 | 1.7                                   | 185                                       | 75                                 |
| #FSLM2520-4R7    | 4.7                       | J, K      | 30     | 7.96                 | 1.9                                   | 180                                       | 70                                 |
| #FSLM2520-5R6    | 5.6                       | J, K      | 30     | 7.96                 | 2.2                                   | 170                                       | 60                                 |
| #FSLM2520-6R8    | 6.8                       | J, K      | 30     | 7.96                 | 2.4                                   | 165                                       | 55                                 |
| #FSLM2520-8R2    | 8.2                       | J, K      | 30     | 7.96                 | 2.6                                   | 160                                       | 50                                 |
| #FSLM2520-100    | 10.0                      | J, K      | 25     | 2.52                 | 2.2                                   | 155                                       | 30                                 |
| #FSLM2520-120    | 12.0                      | J, K      | 25     | 2.52                 | 2.5                                   | 150                                       | 27                                 |
| #FSLM2520-150    | 15.0                      | J, K      | 25     | 2.52                 | 2.8                                   | 140                                       | 23                                 |
| #FSLM2520-180    | 18.0                      | J, K      | 25     | 2.52                 | 3.2                                   | 130                                       | 22                                 |
| #FSLM2520-220    | 22.0                      | J, K      | 25     | 2.52                 | 3.6                                   | 125                                       | 21                                 |
| #FSLM2520-270    | 27.0                      | J, K      | 25     | 2.52                 | 4.3                                   | 115                                       | 19                                 |
| #FSLM2520-330    | 33.0                      | J, K      | 25     | 2.52                 | 4.7                                   | 110                                       | 17                                 |
| #FSLM2520-390    | 39.0                      | J, K      | 25     | 2.52                 | 8.1                                   | 85  | 15                                 |
| #FSLM2520-470    | 47.0                      | J, K      | 25     | 2.52                 | 8.8                                   | 80  | 14                                 |
| #FSLM2520-560    | 56.0                      | J, K      | 25     | 2.52                 | 10.0                                  | 75  | 12.5                               |
| #FSLM2520-680    | 68.0                      | J, K      | 25     | 2.52                 | 11.5                                  | 70  | 12                                 |
| #FSLM2520-820    | 82.0                      | J, K      | 25     | 2.52                 | 12.5                                  | 65  | 11                                 |
| #FSLM2520-101    | 100.0                     | J, K      | 15     | 0.796                | 13.0                                  | 60  | 10                                 |
| #FSLM2520-121    | 120.0                     | J, K      | 15     | 0.796                | 19.0                                  | 55  | 8                                  |
| #FSLM2520-151    | 150.0                     | J, K      | 15     | 0.796                | 22.0                                  | 50  | 7.5                                |
| #FSLM2520-181    | 180.0                     | J, K      | 15     | 0.796                | 25.0                                  | 47  | 7                                  |
| #FSLM2520-221    | 220.0                     | J, K      | 15     | 0.796                | 28.0                                  | 44  | 6.5                                |

Add the tolerance of inductance to within the h of the part Number as follows: J=±5%, K=±10%

h はインダクタンスの許容差をあらわして居りますので、ご指定下さい。 J=±5%, K=±10%

(1) Inductance is measured with a LCR meter 4194A (\*) or 4291A (\*)

(2) DC resistance is measured with a Digital Multimeter TR6871 (Advantest) or equivalent.

(3) Maximum allowable DC current is that which causes a 10% inductance reduction from the initial value, or coil temperature to rise by 20°C, whichever is smaller. (Reference ambient temperature 20°C)

\*: Agilent Technologies

(1) インダクタンスはLCRメータ4194A (\*)または4291A (\*)により測定する。

(2) 直流抵抗はデジタルマルチメータTR6871 (Advantest)または同等品により測定する。

(3) 最大許容電流は、直流重畳電流を流した時インダクタンスの値が初期値より10%減少する直流電流値、または直流電流により、コイルの温度が20°C上昇の何れか小さい値です。(周囲温度20°Cを基準とする)

\*: Agilent Technologies