

Precision Resistors Typ / type SMS

Technische Daten / technical data			
Widerstandswerte	resistance values	5 mOhm – 1 Ohm	
Toleranz	tolerance	0.5%, 1%, 2%, 5%	
Temperaturkoeffizient	temperature coefficient	< ±50 ppm/K (20 °C bis 60 °C) *	< ±50 ppm/K (20 °C to 60 °C)*
Temperaturbereich	applicable temperature range	-55 °C bis +135 °C	-55 °C to +135 °C
Belastbarkeit	load capacity	2 Watt	
Innerer Wärmewiderstand (Folie / Kontakte)	internal heat resistance (foil / terminals)	Rthi < 25 K/W	
Isolationsspannung	dielectric withstanding voltage	200 V	
Induktivität (R = 10mOhm)	inductance (R = 10 mOhm)	< 10 nH	
Stabilität unter Nennlast (Kontaktstellentemp. = 95 °C)	tability (nominal load) (Terminal temperature = 95 °C)	Abweichung < 0.5 % nach 2000 h	Deviation < 0.5 % after 2000 h

* gültig für Werte ≥ 10 mOhm
valid for values ≥ 10 mOhm

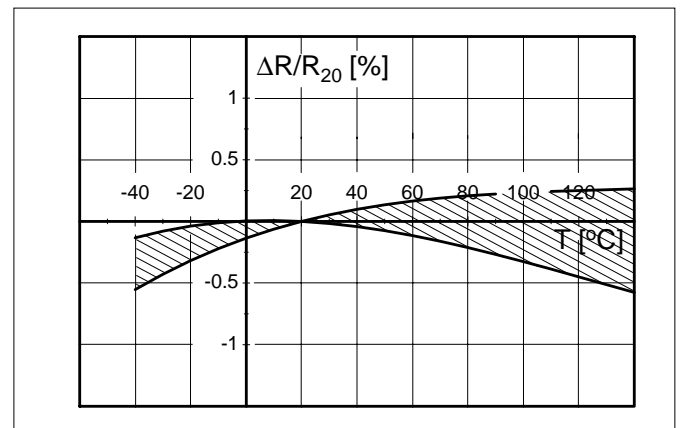
Merkmale / features

- 2 Watt Dauerleistung
2 Watt permanent power
- Dauerströme bis 20 A (5mOhm)
constant current up to 20 Amps (5 mOhm)
- sehr kleine Bauform (2512)
extremly small size (2512)
- sehr gute Langzeitstabilität
excellent long term stability
- sehr hohe Pulsbelastbarkeit
high pulse power rating
- Bauteilmontage: Reflow -, Welle und IR-Löten
mounting: reflow, dip - or wave and infrared soldering

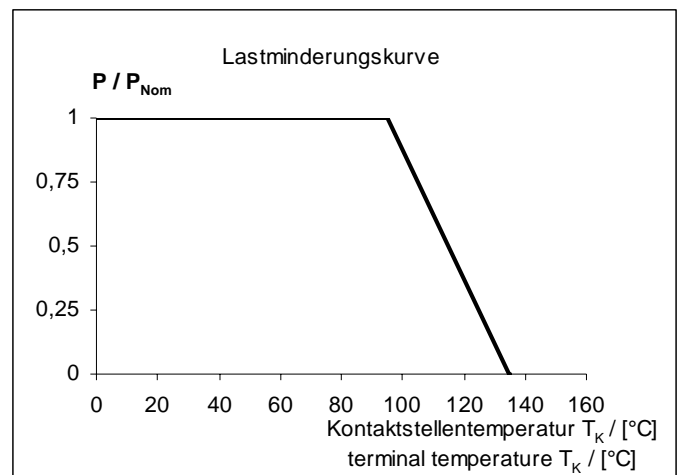
Applikationen / application

- Meßwiderstand für Leistungshybride
current sensor for power hybrid applications
- Steuergeräte in der Automobiltechnik
controll systems for the automotive market
- Leistungsmodule / power modules
- Frequenzumrichter / frequency converters
- Schaltnetzteile / switch mode power supplies

Bestellbezeichnung / ordering code		
SMS - R010 -1.0		
Typ Type	Widerstandswert Resistance value	Toleranz tolerance
SMS	10 mOhm	1%



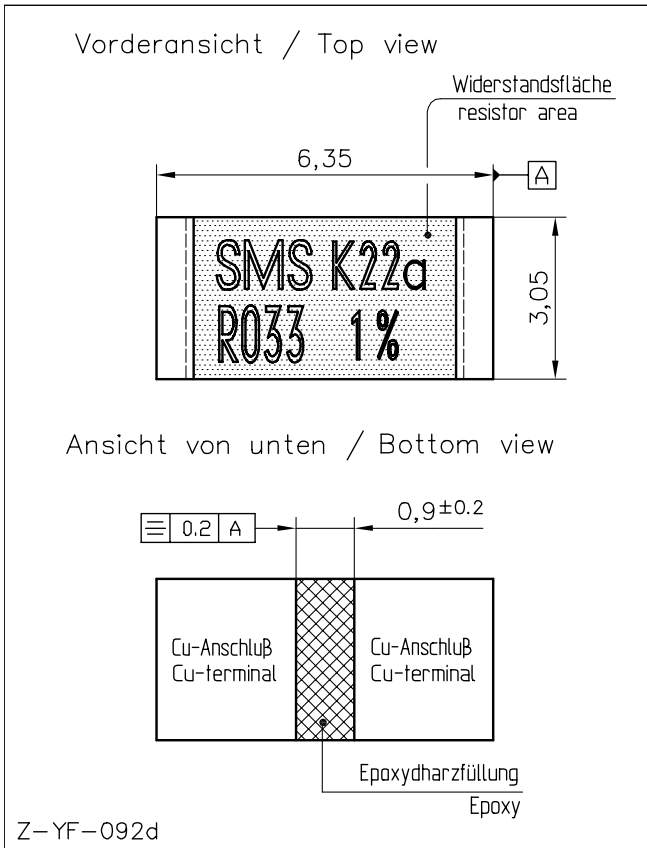
Temperaturabhängigkeit des elektrischen Widerstandes von
MANGANIN-Widerständen
temperature dependence of the electrical resistance of
MANGANIN-resistors



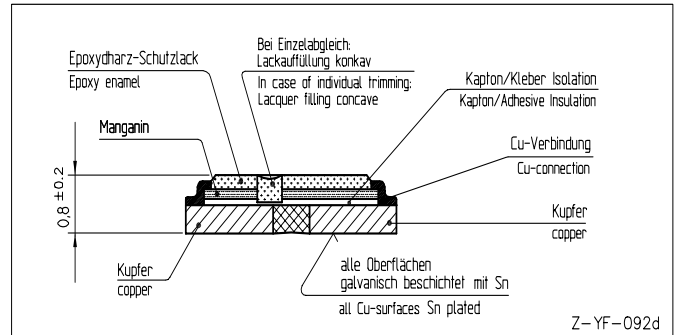
Lastminderungskurve
power derating curve

Technische Änderungen vorbehalten - technical modifications reserved

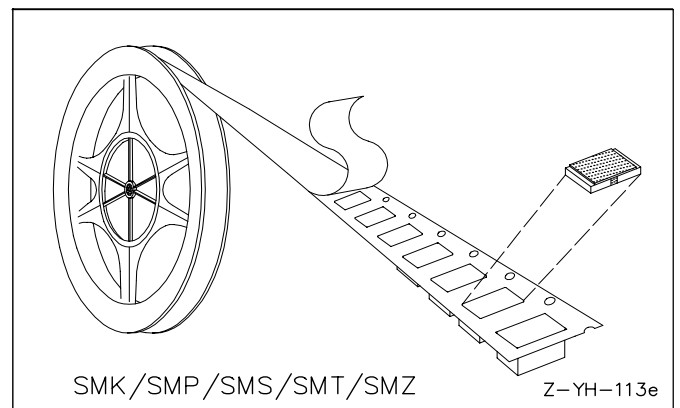
Precision Resistors Typ / type SMS



Abmessungen (mm)
dimensions (mm)

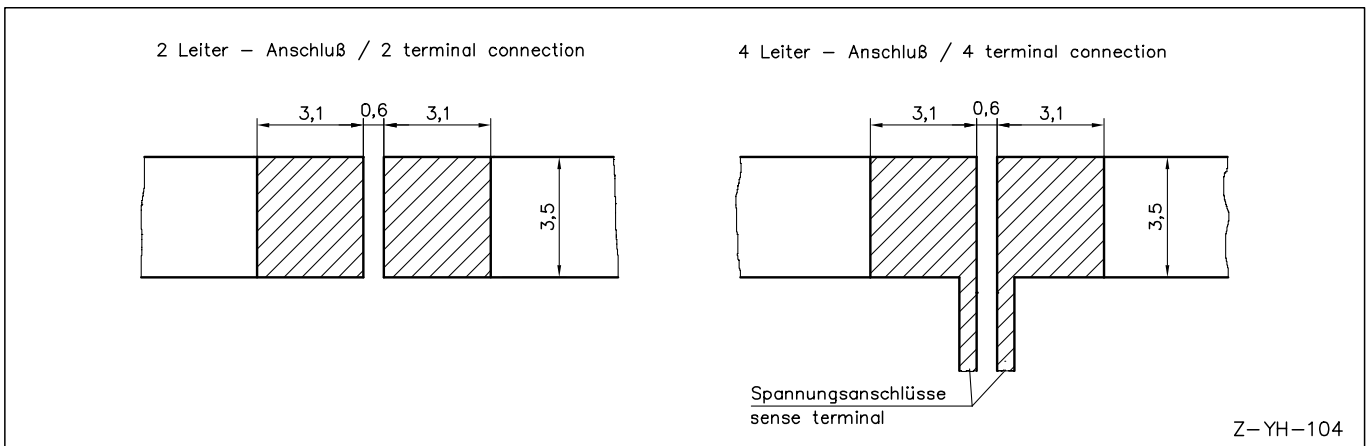


Querschnitt
cross section



Gurtinformation / tape and reel information

Norm / specification	DIN EN 60286-3
Gurtbreite / tape width	12 mm
Anzahl Bauteile (Stk.) Parts per reel (pcs.)	5000



Lötadvorschlag für Reflowlötlung
proposal for pcb-layout (reflow soldering)

Technische Änderungen vorbehalten - technical modifications reserved

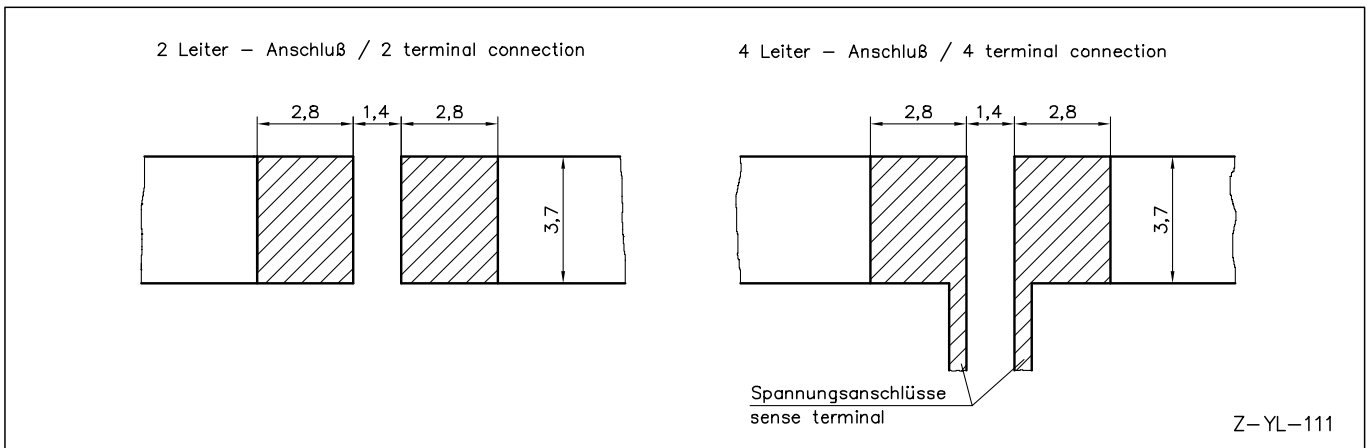
RHOPOINT COMPONENTS LTD

Holland Road, Hurst Green, Oxted, Surrey, RH8 9AX, ENGLAND

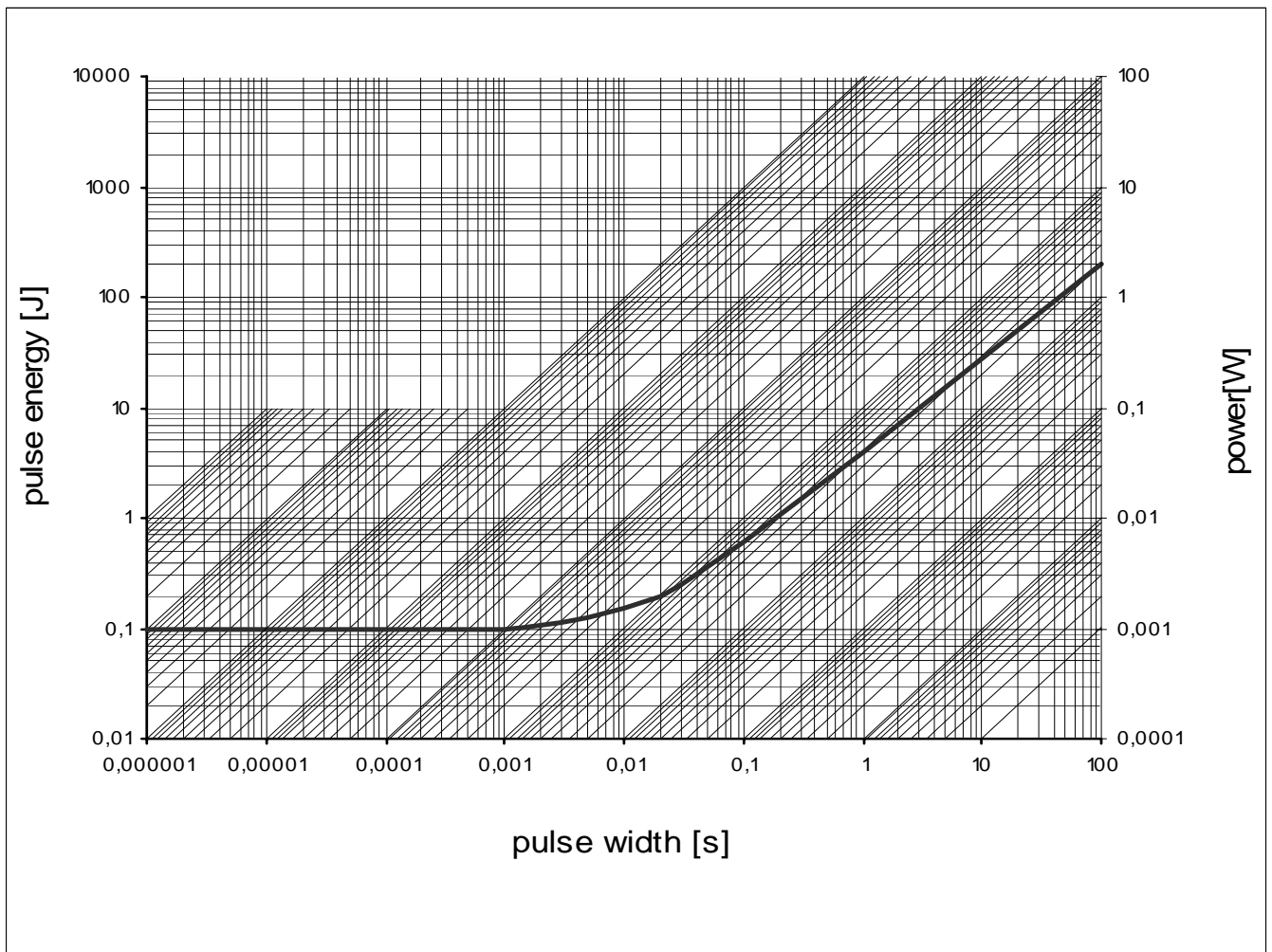
Tel: +44/01883 717988, Fax: +44/01883 712938, Email: sales@rhopointcomponents.com Website: www.rhopointcomponents.com

SMS-2 / 3

Precision Resistors Typ / type SMS



Lötadvorschlag für Wellenlötung
proposal for pcb-layout (wave soldering)



Grenzwerte:
dR/R0 nach 1.000.000 Belastungszyklen < 1 %
mittlere Pulsleistung < 1/10 P0

limits:
dR/R0 after 1.000.000 cycles < 1 %
average pulsepower < 1/10 P0

Technische Änderungen vorbehalten - technical modifications reserved

RHOPOINT COMPONENTS LTD

Holland Road, Hurst Green, Oxted, Surrey, RH8 9AX, ENGLAND

Tel: +44/01883 717988, Fax: +44/01883 712938, Email: sales@rhopointcomponents.com Website: www.rhopointcomponents.com

SMS-3 / 3