

Precision Resistors Typ / type BVR

| Technische Daten / technical data | | | |
|---|--|--------------------------------|--------------------------------|
| Widerstandswerte | resistance values | 0.2*, 0.5, 1, 2 mOhm | |
| Toleranz | tolerance | 1%, 2%, 5% | |
| Temperaturkoeffizient ($R \geq 1\text{mOhm}$) | temperature coefficient ($R \geq 1\text{mOhm}$) | < 50 ppm/K (20 °C - 60 °C) | |
| Temperaturbereich | applicable temperature range | -55 °C bis +150 °C | -55 °C to +150 °C |
| Belastbarkeit | load capacity | 3 Watt | |
| Innerer Wärmewiderstand | internal heat resistance | Rthi < 10 K/W | |
| Induktivität (R = 1mOhm) | inductance (R = 1mOhm) | < 3 nH | |
| Stabilität unter Nennlast $T_k=95^\circ\text{C}$ | stability (nominal load) $T_k=95^\circ\text{C}$ | Abweichung < 0.5 % nach 2000 h | Deviation < 0.5 % after 2000 h |

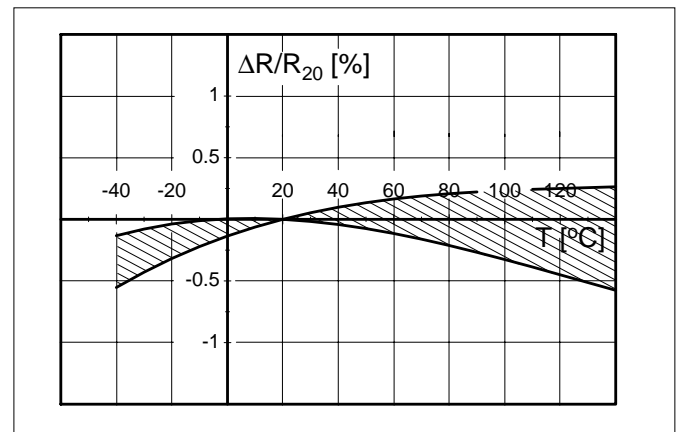
* Werte in Vorbereitung
values under development

Merkmale / features

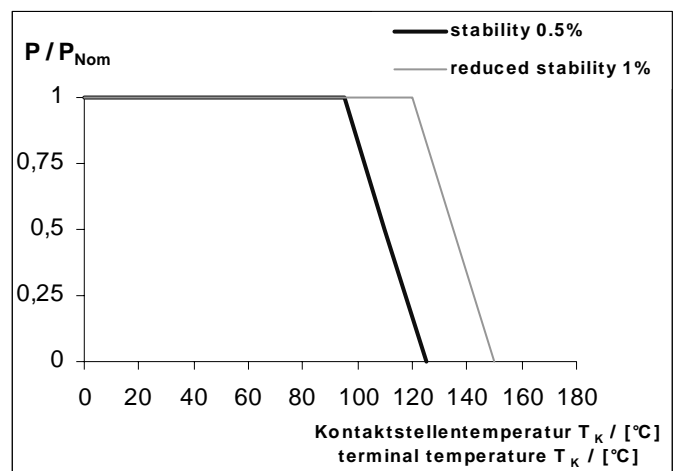
- 3 Watt Dauerleistung
3 Watt permanent power
- Dauerströme bis 125 A (0,2 mOhm)
constant current up to 125 Amps (0,2 mOhm)
- Vierleiter-Widerstand
four terminal-configuration
- sehr gute Langzeitstabilität
excellent long term stability
- Ideal für die Montage auf DCB Keramik/IMS
Substrat
well suited for mounting on DCB / IMS substrate
- hoher Temperaturbereich -55 bis +150°C durch
spezielle Bauform
high application temperature range -55°C to +150°C
due to special design
- Geeignet für Löttemperaturen bis 350 °C / 30 sek
oder 250 °C / 10 min
max. solder temperature up to 350 °C / 30 sec
or 250 °C / 10 min
- Bauteilmontage: Reflow löten oder schweißen
mounting: reflow soldering or welding on copper

Applikationen / application

- Meßwiderstand für Leistungshybride
current sensor for power hybrid applications
- Frequenzumrichter / frequency converters
- Leistungsmodule / power modules
- Hochstromanwendungen in der Automobiltechnik
high current applications for the automotive market



Temperaturabhängigkeit des elektrischen Widerstandes von
MANGANIN-Widerständen
temperature dependence of the electrical resistance of
MANGANIN-resistors

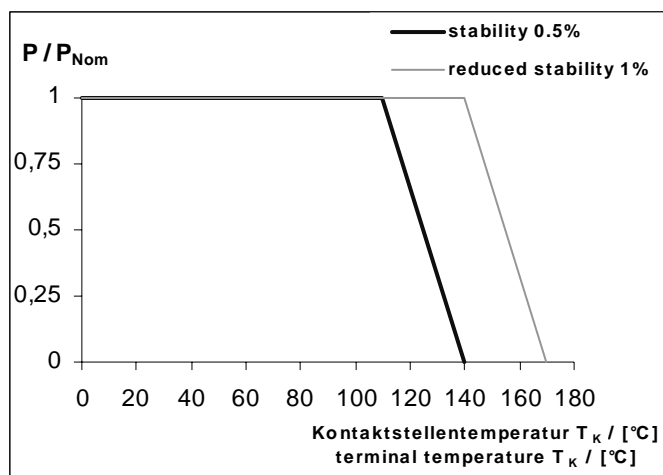
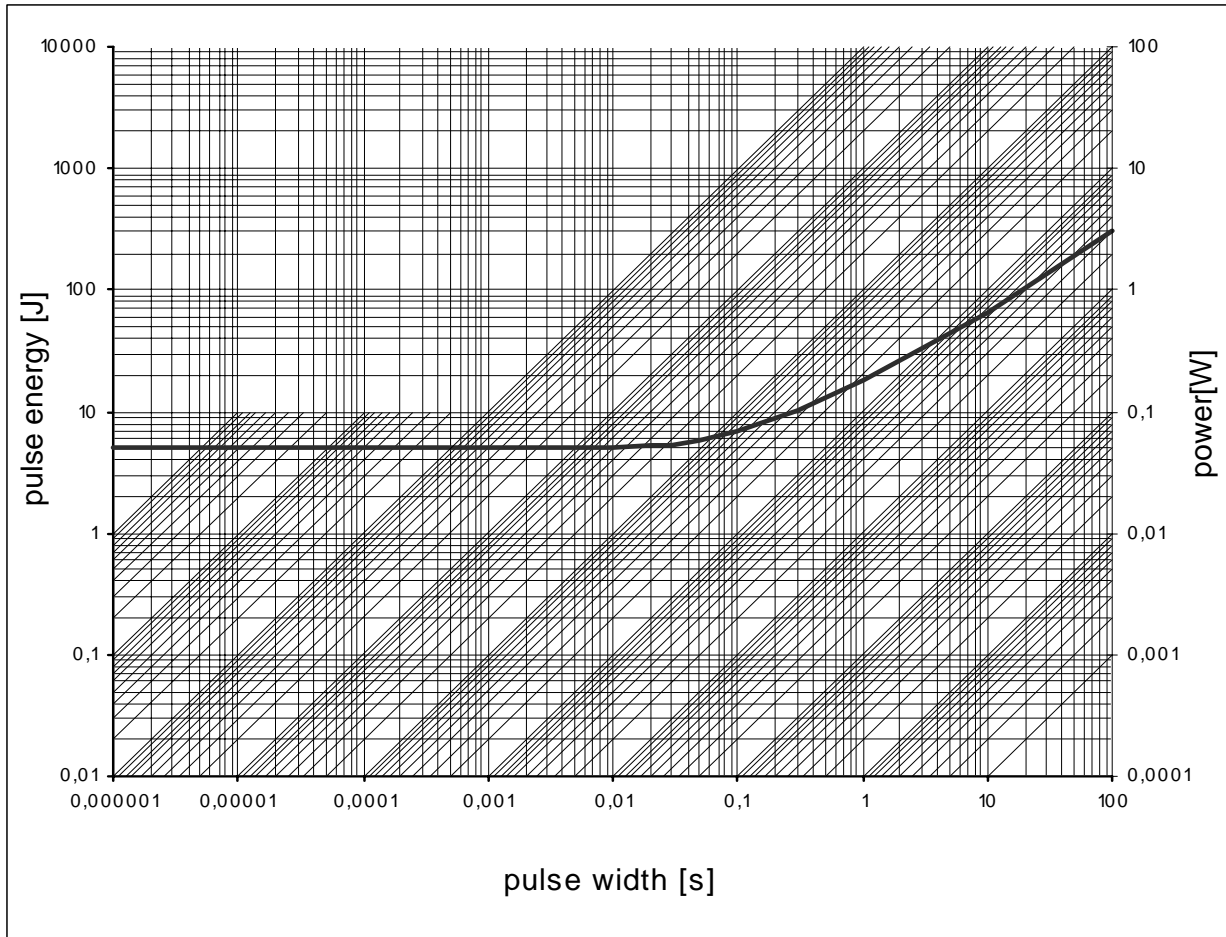


Lastminderungskurve (weitere Informationen Seite 2)
power derating (for more information see page 2)

Technische Änderungen vorbehalten - technical modifications reserved

Precision Resistors Typ / type BVR

Pulsbelastungsdiagramm und Lastminderungskurve diagram of pulse energy and power derating



Lastminderungskurve (Bauteil im Silicon-Verguß)
power derating (component protected with silicon rubber)

Technische Änderungen vorbehalten - technical modifications reserved

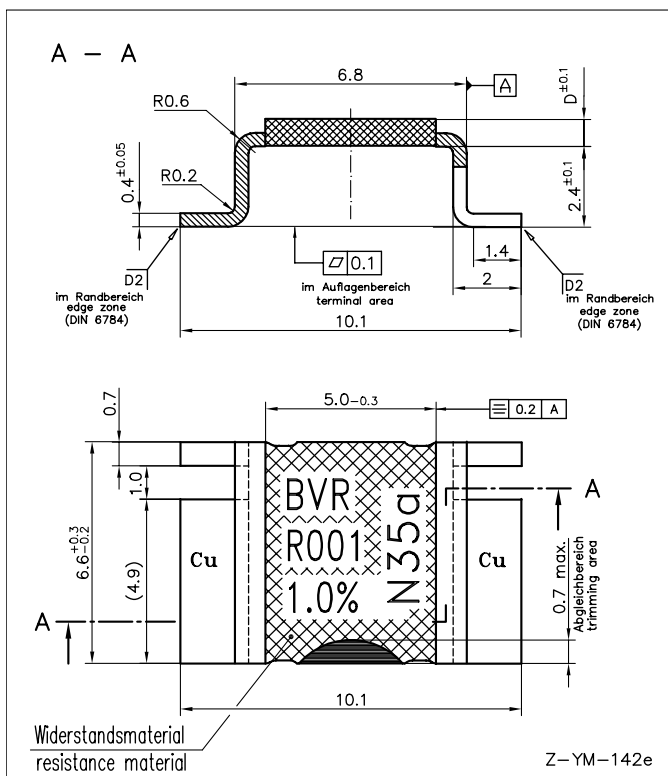
RHOPOINT COMPONENTS LTD

Holland Road, Hurst Green, Oxted, Surrey, RH8 9AX, ENGLAND

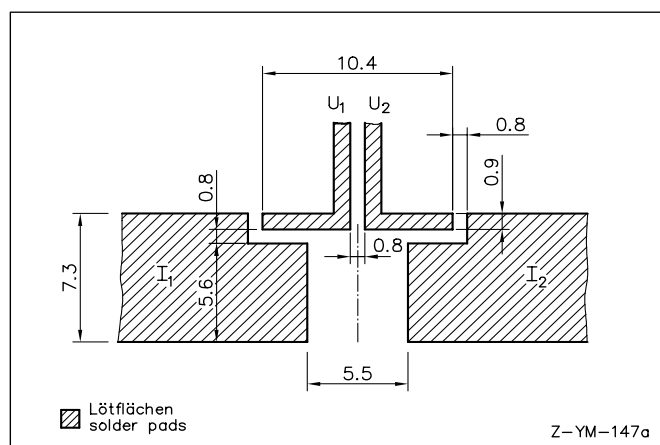
Tel: +44/01883 717988, Fax: +44/01883 712938, Email: sales@rhopointcomponents.com Website: www.rhopointcomponents.com

BVR-2 / 3

Precision Resistors Typ / type BVR



Abmessungen BVR (mm)
dimensions BVR (mm)

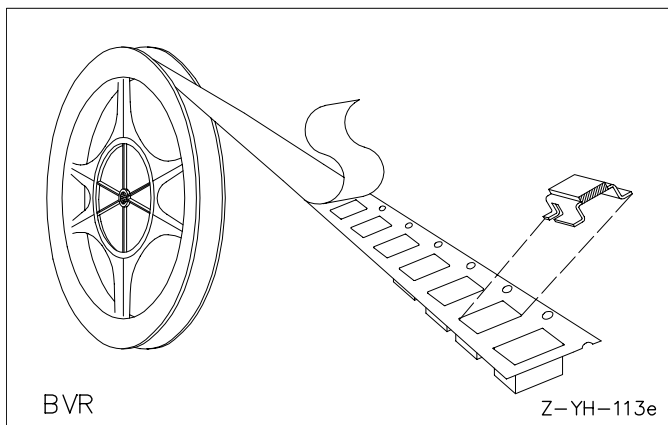


Beschriftung in Vorbereitung
marking under developem

Z-YM-142e

Beschriftung/markung:

BVR= Typ/type
R001= 1 mOhm
1.0%= ±1.0% Toleranz / tolerance
N35a= 2001 / KW 35 (gemäß IEC 62)
N35a= 2001 / week 35 (acc.to IEC 62)



Gurtungsinformationen
tape & reel informationen

| Gurtinformation / tape and reel information | |
|---|----------------|
| Norm / specification | DIN EN 60286-3 |
| Gurtbreite / tape width | 24 mm |
| Anzahl Bauteile (Stk.) Parts per reel (pcs.) | 1400 |

| Bestellbezeichnung / ordering code | | |
|------------------------------------|-------------------------------------|-----------------------|
| BVR-Z-R0005-1.0 | | |
| Typ type | Widerstandswert resistance value | Toleranz tolerance |
| BVR-Z | 0,5 m Ohm | 1.0% |

| Typ type | Wert value | Material material | Dicke (D) thickness (D) |
|-------------|---------------|----------------------|----------------------------|
| BVR-Z-R0002 | 0.2mOhm | Zeratin | 1.20 mm |
| BVR-Z-R0005 | 0.5mOhm | Zeratin | 0.42 mm |
| BVR-M-R001 | 1mOhm | Manganin | 0,35 mm |
| BVR-N-R002 | 2mOhm | NiCr 8020 | 0,40 mm |

Technische Änderungen vorbehalten - technical modifications reserved