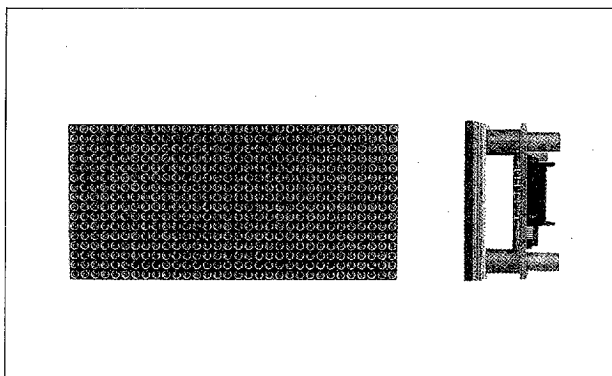


80×40mm

φ2mm 32×16 Dots LNP172013



■絶対最大定格 Absolute Maximum Ratings (Ta=25℃)

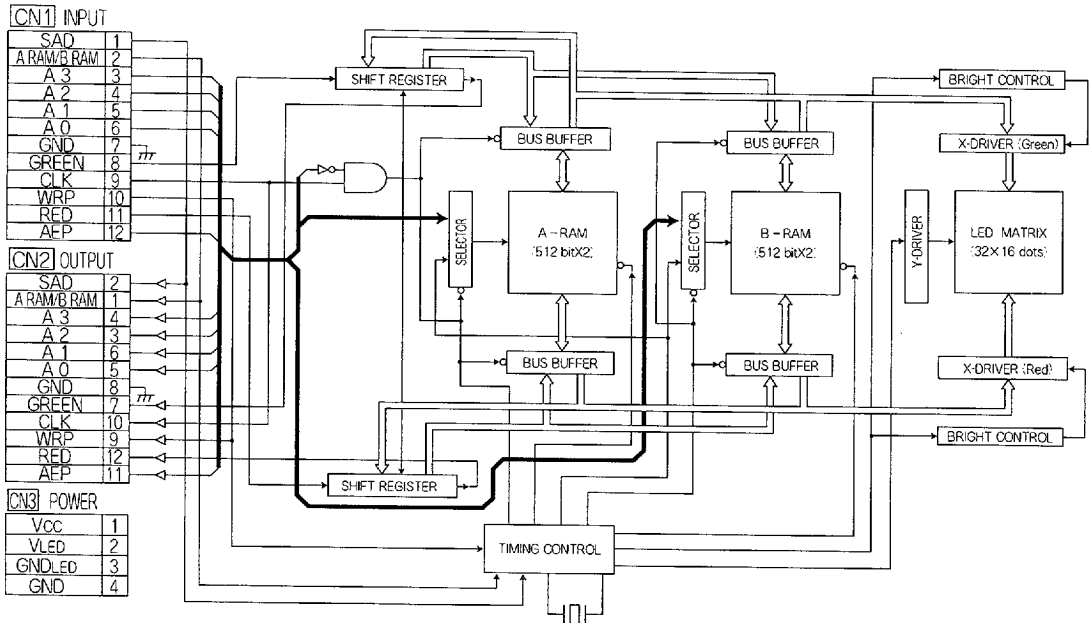
項目	Item	Symbol	定格 Ratings	Unit
ロジック用電源電圧	Supply Voltage for Logic	Vcc	-0.3~+6.0	V
LED用電源電圧	Supply Voltage for LED	VLED	Max 5.5	V
入力電圧	Input Voltage	Vin	-0.3~Vcc+0.3	V
動作周囲温度	Operating Ambient Temperature	Topr	-10~+45	℃
保存温度	Storage Temperature	Tstg	-25~+85	℃

■主なる仕様 Main Specifications (Ta=25℃)

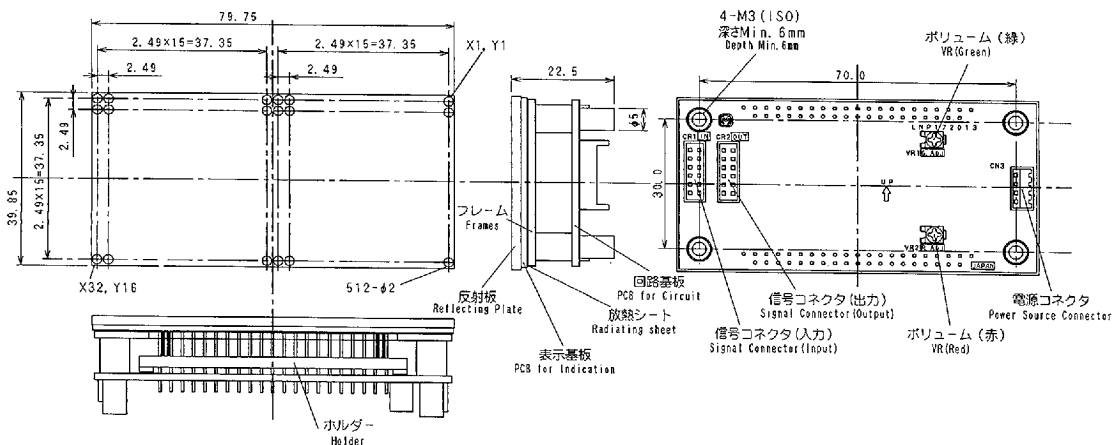
項目	Item	Symbol	定格 Ratings	Unit		
表示色	Display Colors		Red, Green, Amber			
ドットサイズ	Dot Diameter		φ 2.0	mm		
ドットピッチ	Dots Pitch		2.5	mm		
ドット数	Dot Total Number		512 (32×16)			
表示面サイズ	Display Surface Size		80×40	mm		
輝度	Brightness (when lighting all lamps)	B	Red: 60 調整可能 Green: 80 Controllable	cd/m ²		
駆動方式	Operating Method		1/16(Duty)ダイナミック点灯 Dynamic lighting			
クロック周波数	Clock Frequency	CLK	Max 20	MHz		
ロジック用	動作電圧	for Logic	Supply Voltage	Vcc	5.0±0.5	V
	消費電流		Supply Current	Icc	Max 30	mA
LED用	動作電圧	for LED	Supply Voltage	VLED	5.0	V
	消費電流		Supply Current	ILED	Max 1.5 when two colors are all turned "ON"	A
重量	Weight		60	g		

6932852 0015073 403

■ブロック図(ゲートアレイタイプ)
Block Diagram(Gate Array type)



■外形図
Outline Drawing



6932852 0015074 34T