

AN5220, AN5221

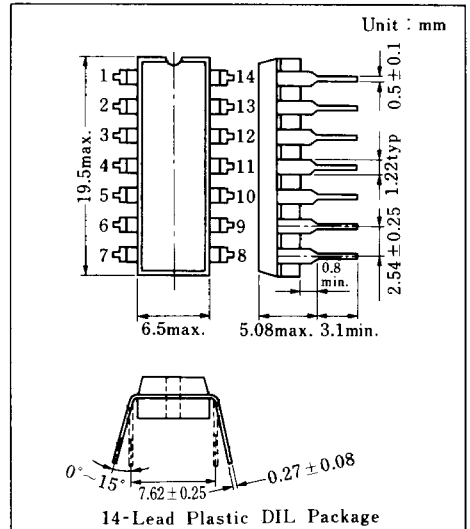
テレビ音声中間周波増幅, FM 検波回路 / TV Sound IF Amplifier, FM Detector Circuits

■ 概要 / Description

AN 5220, AN 5221 は、テレビの音声中間周波増幅回路および FM 検波回路に設計された半導体集積回路です。

■ 特徴 / Features

- AN 5220, AN 5221 は、次の機能を内蔵している
 - 音声中間周波増幅回路
 - FM 検波回路
 - 直流音量調節回路
- 差動・せん頭値検波方式で 1 個の同調コイルで検波ができ周辺回路の簡素化ができる
- 妨害波の輻射が少なく、高調波歪も小さい
- 音量調節は直流制御方式
- 音量調節によって変わらない検波出力も取り出される

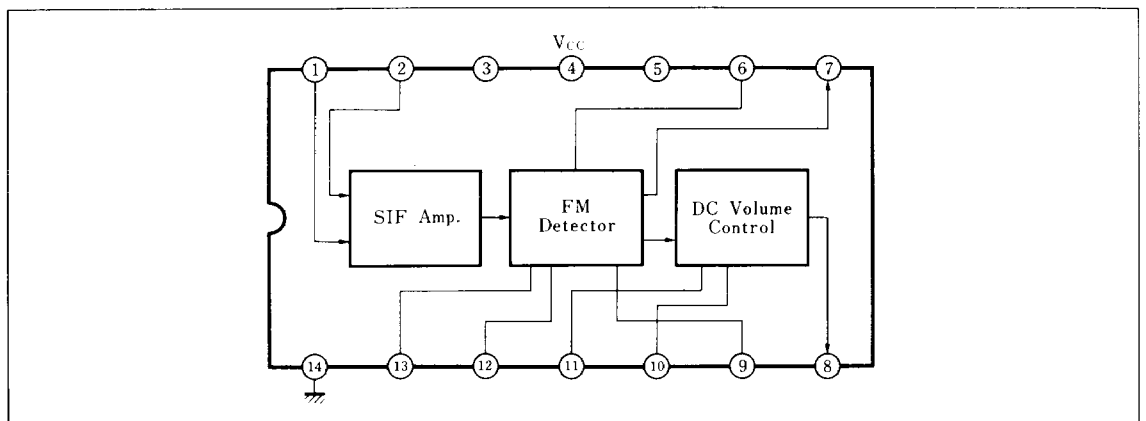


● Functions consist of:

- Sound IF amplifier
- FM detector circuit
- DC volume control circuit

- Using differential and peak detector system, simplifies peripheral circuitry by using only one tuning coil
- Less radiation of interfering waves, low harmonic distortion
- DC volume control system
- Constant detection output without influence of volume adjustment

■ ブロック図 / Block Diagram



■ 絶対最大定格/Absolute Maximum Ratings (Ta=25°C)

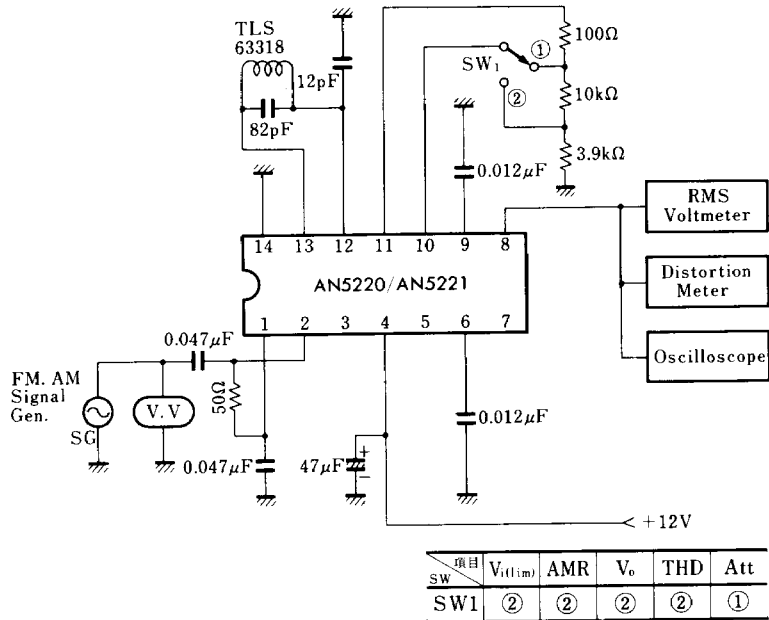
Item		Symbol	Rating		Unit
電 圧	電源電圧	V _{CC}	14.4		V
	回路電圧	V _{I1-14}	-4	+5	V
電 流	回路電流	I ₇	-10	+0.5	mA
		I ₈	-10	+0.5	mA
		I ₁₁	-10	0	mA
許容損失 (Ta=25°C)		P _D	360		mW
温 度	動作周囲温度	T _{opr}	-20 ~ +70		°C
	保存温度	T _{stg}	-55 ~ +150		°C

注) 回路電流では⊕は回路へ流入する電流であり, ⊖は流出する値である。

■ 電気的特性/Electrical Characteristics (Ta=25°C)

Item	Symbol	Test Circuit	Condition	min.	typ.	max.	Unit
全回路電流	I _{tot}		V _{CC} =12V	12	16	20	mA
回路電圧	V _{I1-14}		V _{CC} =12V	3.0	3.6	4.2	mA
入力リミッティング電圧(-3dB)	V _{i(lim)}	1	f=4.5MHz, f _m =400Hz Δf=±25kHz		250	400	μV
AM抑圧比	AMR	1	f=4.5MHz, f _m =400Hz Mod=30%(AM), V _i =100mV _{rms}	40	50		dB
出力電圧(Det.)	V _O	1	f=4.5MHz, f _m =400Hz	450	600	900	mV _{rms}
全高調波歪率(Det.)	THD	1	Δf=±25kHz, V _i =100mV _{rms}		1	2	%
減衰量(max. 残音)	Att	1	f=4.5MHz, f _m =400Hz Δf=±25kHz, V _i =100mV	75			dB

Test Circuit 1 (V_{i(lim)}, AMR, V_O, THD, Att)



■ 応用回路例 / Application Circuit

